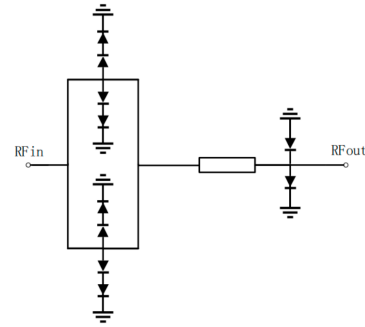


性能特点

- 频率范围：0.1-8 GHz
- 插入损耗：0.6 dB(典型值)
- 最大输入功率：100W(PW=100us, DC=10%)
- 限幅功率：13 dBm@6GHz(典型值)
- 封装类型：CQFN4x4(金属陶瓷)
- 50Ohm 输入/输出

原理图



产品介绍

LXA6365是一款GaAs限幅器（CQFN 金属陶瓷），工作频率0.1-8GHz，插入损耗0.6dB(典型值)，最大输入功率100W(50dBm)，限幅功率13dBm(典型值)，输入/输出回波损耗-14dB(典型值)，输入/输出50Ohm匹配良好。

电气性能参数 (TA = +25℃, 50Ω系统)

参数	最小	典型	最大	单位
频率范围	0.1		8	GHz
插入损耗		0.6		dB
输入功率			100	W
限幅功率		13@6GHz		dBm
输入回波损耗		-14		dB
输出回波损耗		-14		dB

使用限制参数

极限参数	数值
最高输入功率	100W (PW=100us, DC=10%)
工作温度	-55 ~ +125 °C
储存温度	-65 ~ +150 °C

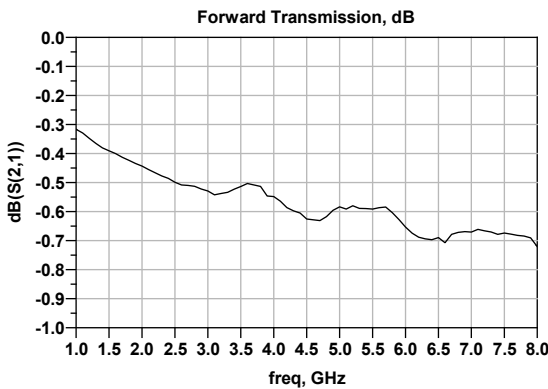
*超过以上任何一项最大限额都有可能造成永久损坏



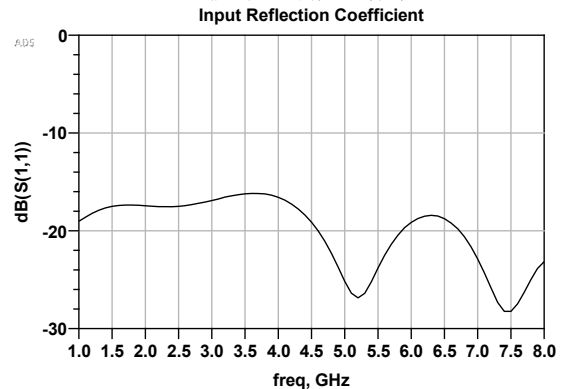
该产品对静电较敏感
使用中请注意防静电

典型测试曲线

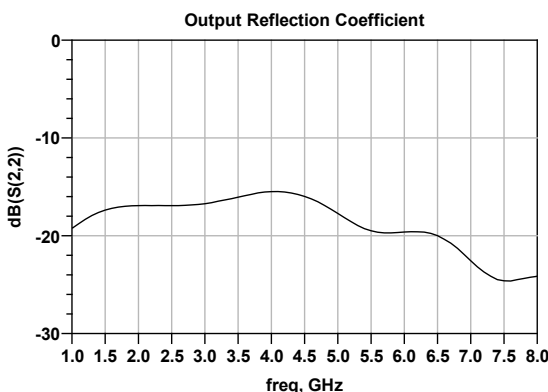
插入损耗 VS 频率



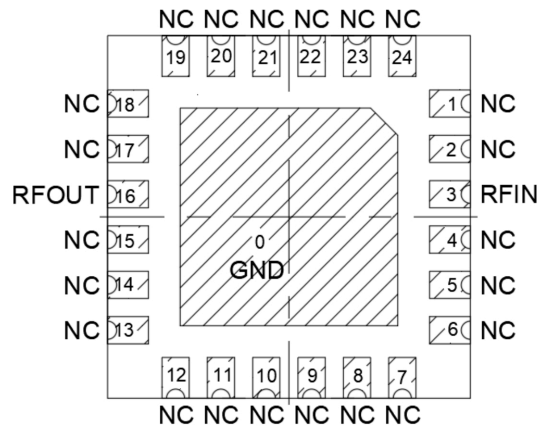
输入回波损耗 VS 频率



输出回波损耗 VS 频率

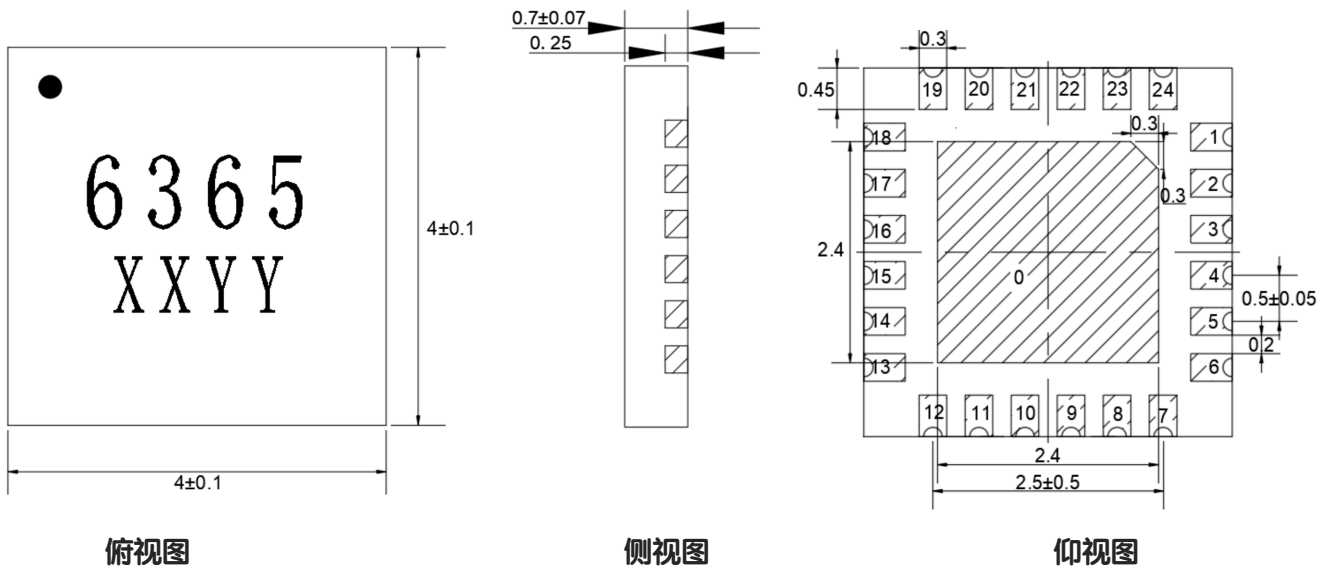


引脚定义



序号	名称	功能描述	说明
3	RFIN	射频输入端	射频输入端口
16	RFOUT	射频输出端	射频输出端口
0	GND	接地端	需要与射频和直流良好接地
1,2,4,5,6,7,8,9,10,11,12,13,14,15,17,18,19,20,21,22,23,24	NC	内部无连接	推荐悬空或接地

外形尺寸(单位: mm)



注意事项

- 封体材料: 符合ROSH规范的陶瓷材料
- 引线框架材料: 可伐合金
- 引线表面镀层: 金, 金层厚度大于1.5um
- 最高回流焊峰值温度: 260°C