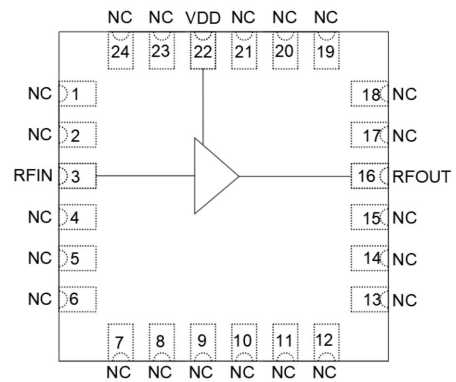


性能特点

- 频率范围: 0.1-3.5 GHz
- 小信号增益: 30 dB (典型值)
- 增益平坦度: ± 0.75 dB
- 噪声系数: 0.8 dB (典型值)
- 输出 P_{out} : 18 dBm (典型值)
- 输入回波损耗: -14 dB (典型值)
- 输出回波损耗: -14 dB (典型值)
- 电源: 5V/80 mA (典型值)
- 外形尺寸: QFN4X4-24(金属陶瓷封装)
- 输入/输出匹配: 50 Ω

功能框图



产品介绍

LXA1502是一种GaAs低噪声放大器，输入/输出端50 Ω 匹配，频率范围覆盖0.1~3.5GHz。通过输出端的外部扼流电感对电路进行偏置，在单5V工作电压下，静态电流80mA (典型值)，提供30dB (典型值) 的增益，噪声系数为0.8dB (典型值)，输出 P_{out} 功率为18dBm (典型值)，输入/输出回波损耗为-14dB (典型值)。

电气性能参数 ($T_A=+25^\circ\text{C}$, $V_D=+5\text{V}$, 50 Ω 系统)

参数	最小	典型	最大	单位
频率范围	0.1		3.5	GHz
小信号增益		30		dB
增益平坦度		± 0.75		dB
噪声系数		0.8		dB
输出 P_{out}		18		dBm
输入回波损耗		-14		dB
输出回波损耗		-14		dB
静态电流		80		mA

使用限制参数

参数	单位
输入功率	+20dBm
漏电极电压	+7V
储存温度	-65 $^\circ\text{C}$ ~ +150 $^\circ\text{C}$
工作温度	-55 $^\circ\text{C}$ ~ +85 $^\circ\text{C}$

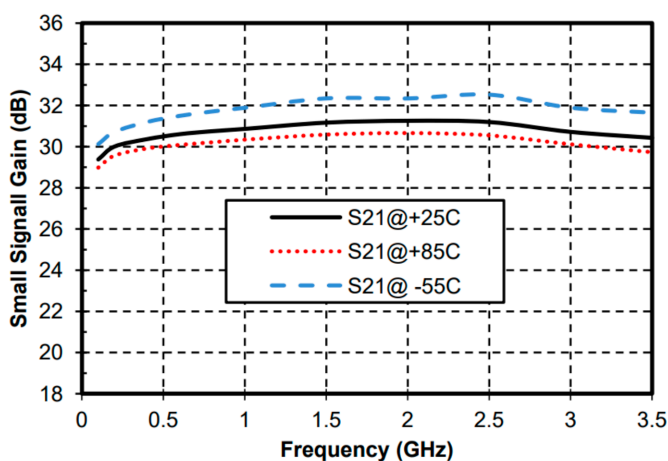
*超过以上任何一项最大限额都有可能造成永久损坏



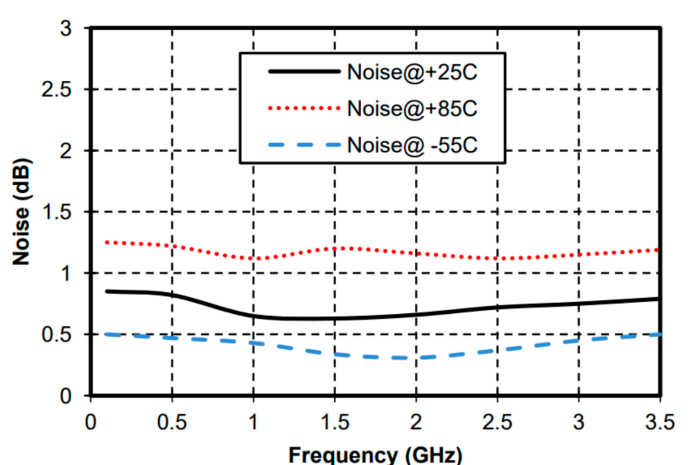
该产品对静电较敏感
使用中请注意防静电

主要指标测试

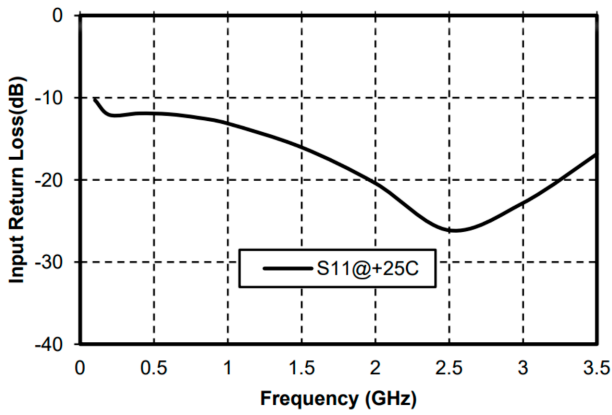
增益 VS 频率



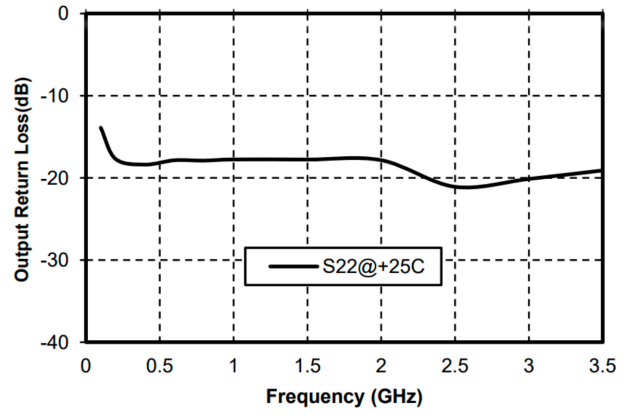
噪声系数 VS 频率



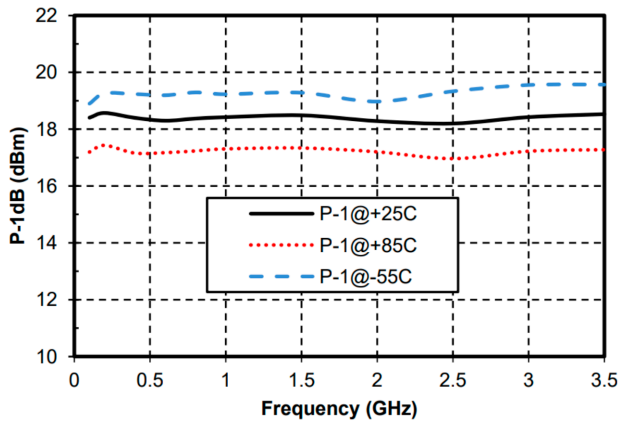
输入回波损耗 VS 频率



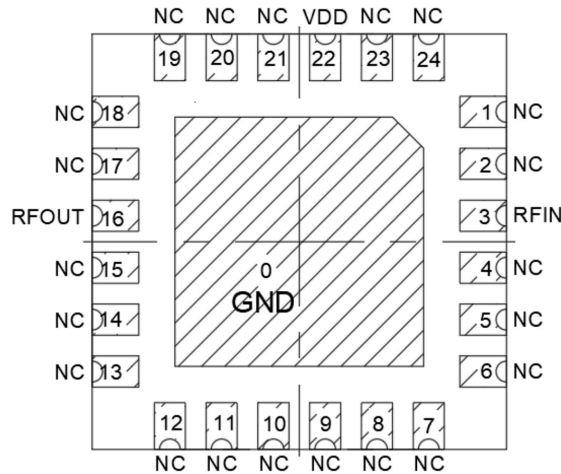
输出回波损耗 VS 频率



P₁ dB VS 频率

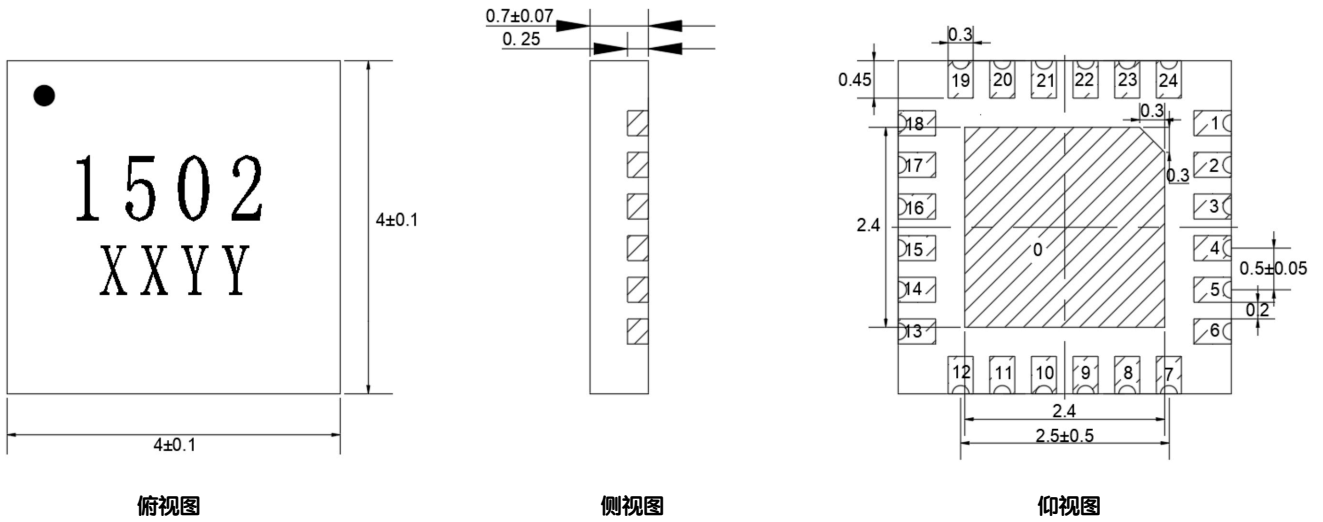


引脚定义

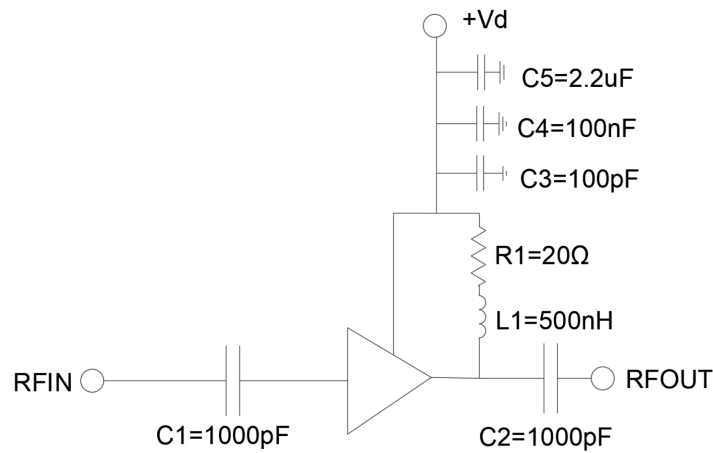


序号	名称	功能描述	说明
3	RFIN	射频输入	射频输入端口，需外接隔直电容
16	RFOUT	射频输出	射频输出端口，需外接隔直电容和扼流电感
22	VDD	电源输入	放大器工作电压馈电端，需外接扼流电感和滤波电容
0	GND	接地端	需与射频及直流感良好
1, 2, 4, 5, 6, 7, 8, 9, 10, 11, 12, 13, 14, 15, 17, 18, 19, 20, 21, 23, 24	NC	内部无连接	推荐悬空或接地

外形尺寸图 (单位: mm)



推荐电路



注意事项

- 封体材料: 符合ROSH规范的陶瓷材料
- 引线框架材料: 可伐合金
- 引线表面镀层: 金, 金层厚度大于1.5um
- 最高回流焊峰值温度: 260°C