

性能特点

- 工作频率：30MHz~3GHz
- 50Ω 端口阻抗，使用极其方便
- 工作温度范围：-55~+85℃

产品介绍

本产品为超宽带功率放大器，频率范围覆盖30MHz~3GHz，连续波输出功率大于5W，适应脉冲/连续波工作条件，适合用在发射链路的前级、推动或当末级输出。满足通信、测量、雷达、侦察、电子对抗等领域中的高性能射频/微波系统的应用场景。

电性能参数

参数	最小	典型	最大	单位
频率范围	30	-	3000	MHz
输出功率(CW)	36.6	38	40	dBm
功率平坦度	-	±1.5	±2.0	dB
功率增益	12	14	-	dB
功率附加效率	45@+15V	50@+15V	-	%
杂散抑制	-65	-60	-55	dBc
端口阻抗	-	50	-	Ω

极限参数

指标	标识/单位	数值
最大电压范围	+Vd1	0~+9V
	-Vg2	-7~0V
	+Vd2	0~+36V
最大输入功率(CW)	dBm	17
底面焊接温度	℃	195
工作结温	℃	200

*使用时超过上述极限值中的其中某一项，都可能造成此器件的永久损害！



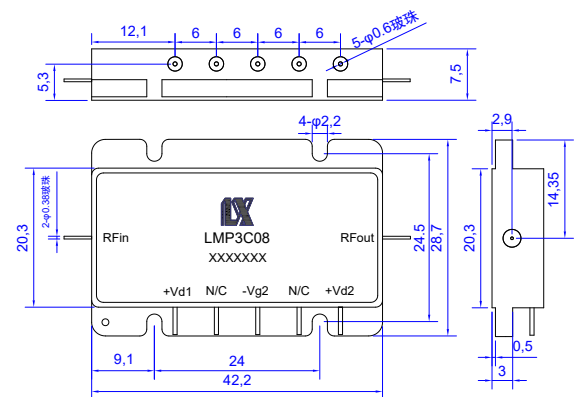
该产品对静电较敏感
使用中请注意防静电

使用参考

指标	标识/单位	数值
使用参考电压 / 静态电流	+Vd1	+8V/220~280mA
	-Vg2	-5~-2.5V
	+Vd2	+28V/20~40mA
储存温度	℃	-65~+120
工作温度	℃	-55~+85
底面焊接温度	℃	≤183

外观尺寸图

单位：mm，公差：±0.1mm



端口定义

端口名称	描述
RFin	射频信号输入，50Ω 端口阻抗（内部带隔直）
RFout	射频信号输出，50Ω 端口阻抗（内部带隔直）
+Vd1	偏置加电端1
-Vg2	栅极加电端2
+Vd2	漏极加电端2
N/C	无定义

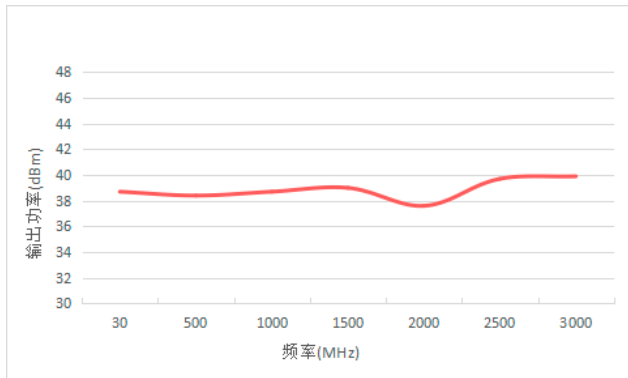
备注：先上电-Vg2，然后再上电+Vd2；+Vd1无时序要求；调整-Vg2来控制对应的静态工作电流

使用说明

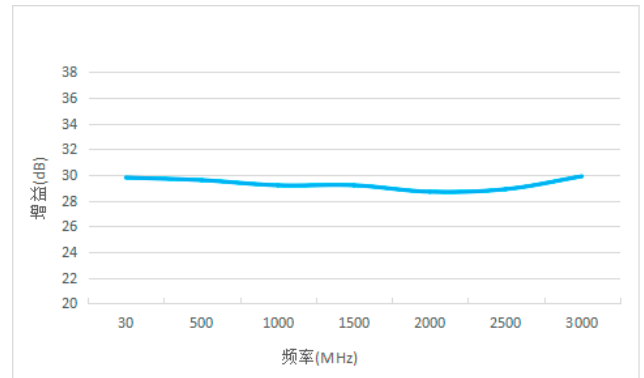
- 1.外壳工艺为铝合金镀金，壳体尺寸为42.2mmX28.7mmX7.5mm，四周安装孔可选择M2螺钉，可采取防松措施，建议使用弹垫或者组合螺钉。
- 2.本品属于发热部件，注意散热，要有良好的散热措施，装配时可以在底面垫锡片或者涂硅脂增强散热能力。如果本器件需要锡烧结安装，那么推荐锡膏/锡片熔点温度为183℃。
- 3.按要求外加工作电压，并注意电源极性，做好防静电措施。
- 4.射频输入、输出均为Φ0.38绝缘子。

测试数据曲线图

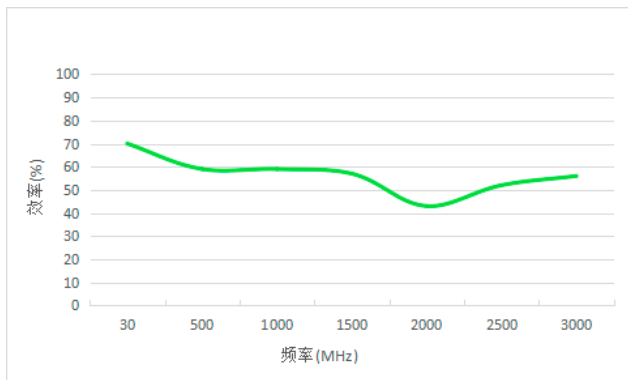
测试条件: $V_{d1}=+8V$, $V_{d2}=+28V$, 静态电流 $I_{d1}=220mA$, $I_{d2}=20mA$, 环境温度 $+25^{\circ}C$, 接 50Ω 测试系统



频率 vs 输出功率

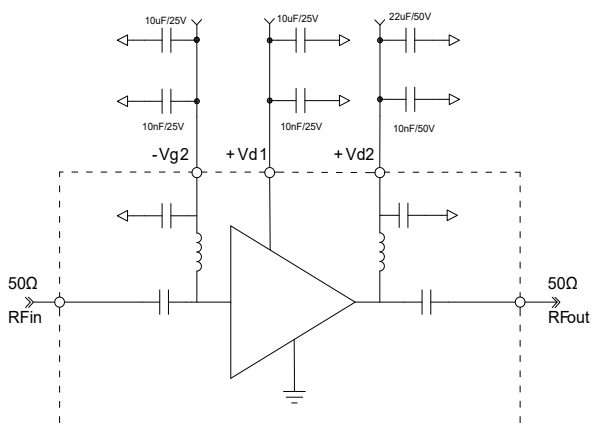


频率 vs 增益



频率 vs 效率

推荐应用电路图



注: 偏置元器件规格如上图所示, 电容贴片应尽量靠近此模块加电端