

## 性能特点

- 工作频率范围: 30MHz~4.2GHz
- 50Ω 端口阻抗, 使用极其方便
- 工作温度范围: -55~+85℃

## 产品介绍

本产品为超宽带功率放大器, 频率范围覆盖30MHz~4.2GHz, 连续波输出功率大于2W, 适应脉冲/连续波工作条件, 适合用在发射链路的前级、推动或末级输出。满足通信、测量、雷达、侦察、电子对抗等领域中的高性能射频/微波系统的应用场景。

## 电性能参数

参数	最小	典型	最大	单位
频率范围	30	-	4200	MHz
输出功率(CW)	29.8	31	35	dBm
功率平坦度	±2.0	±1.5	-	dB
功率增益	20	25	-	dB
功率附加效率	20@+28V	25@+28V	-	%
杂散抑制	-55	-60	-65	dBc
端口阻抗	-	50	-	Ω

## 使用极限参数

指标	标识/单位	数值
最大电压范围	+Vd1	0~+10V
	+Vg2	0~+4.5V
	+Vd2	0~+36V
最大输入功率(CW)	dBm	20
底面焊接温度	℃	195
工作温度	℃	200

\*使用时超过上述极限值中的其中某一项, 都可能造成此器件的永久损害!



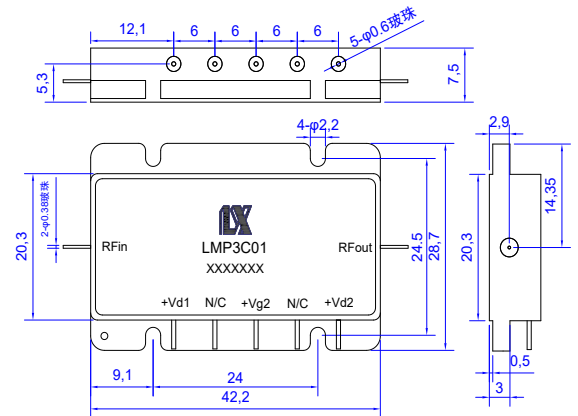
该产品对静电较敏感  
使用中请注意防静电

## 使用参考

指标	标识/单位	数值
使用参考电压 /静态电流	+Vd1	+9V/190~220mA
	+Vg2	0~+3.5V
	+Vd2	+28V/40~60mA
储存温度	℃	-65~+120
工作温度	℃	-55~+85
底面焊接温度	℃	≤183

## 外观尺寸图

单位: mm, 公差: ±0.1mm



## 端口定义

端口名称	描述
RFIn	射频信号输入, 50Ω 端口阻抗 (内部带隔直)
RFout	射频信号输出, 50Ω 端口阻抗 (内部带隔直)
+Vd1	偏置加电端1
+Vg2	栅极加电端2
+Vd2	漏极加电端2
N/C	无定义

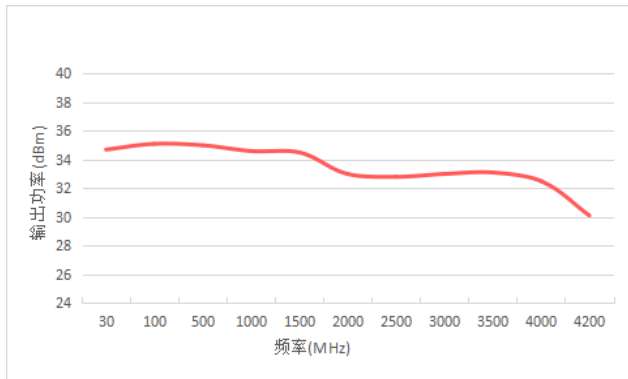
备注: 调整+Vg2来控制对应的静态工作电流

## 使用说明

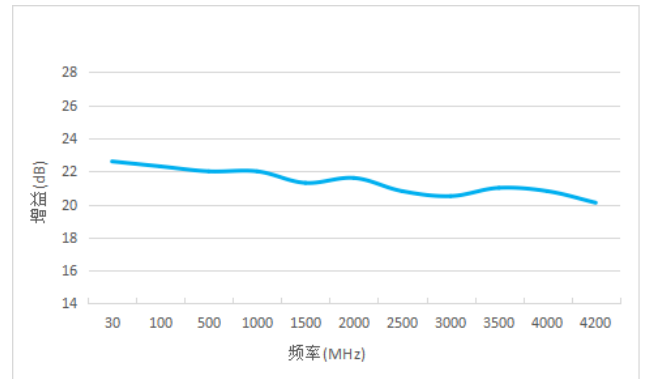
- 1.外壳工艺为铝合金镀金, 壳体尺寸为42.2mmX28.7mmX7.5mm, 四周安装孔可选择M2螺钉, 可采取防松措施, 建议使用弹垫或者组合螺钉。
- 2.本品属于发热部件, 注意散热, 要有良好的散热措施, 装配时可以在底面垫锡片或者涂硅脂增强散热能力。如果本器件需要锡烧安装, 那么推荐锡膏/锡片熔点温度为183℃。
- 3.按要求外加工作电压, 并注意电源极性, 做好防静电措施。
- 4.射频输入、输出均为Φ0.38绝缘子。

**测试曲线图**

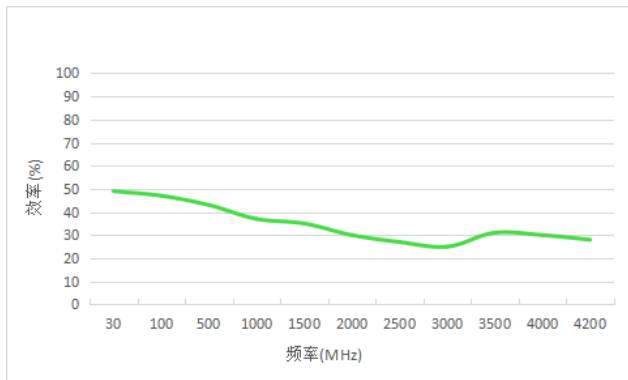
测试条件:  $Vd1=+9V$ ,  $Vd2=+28V$ , 静态电流 $I_{d1}=190mA$ ,  $I_{d2}=40mA$ , 环境温度 $+25^{\circ}C$ , 接 $50\Omega$ 测试系统



频率vs输出功率

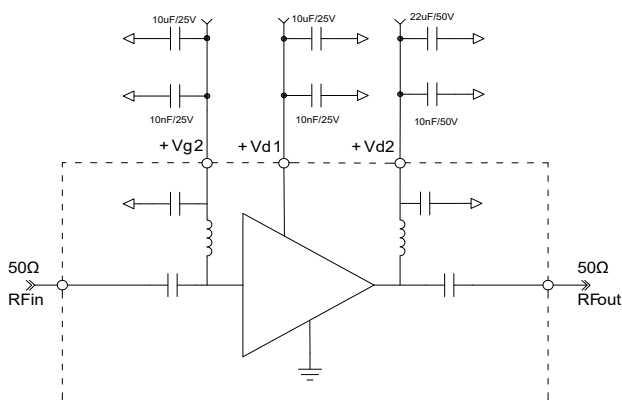


频率vs增益



频率vs效率

**推荐应用电路图**



注: 偏置元器件规格如上图所示, 电容贴片应尽量靠近此模块加电端