

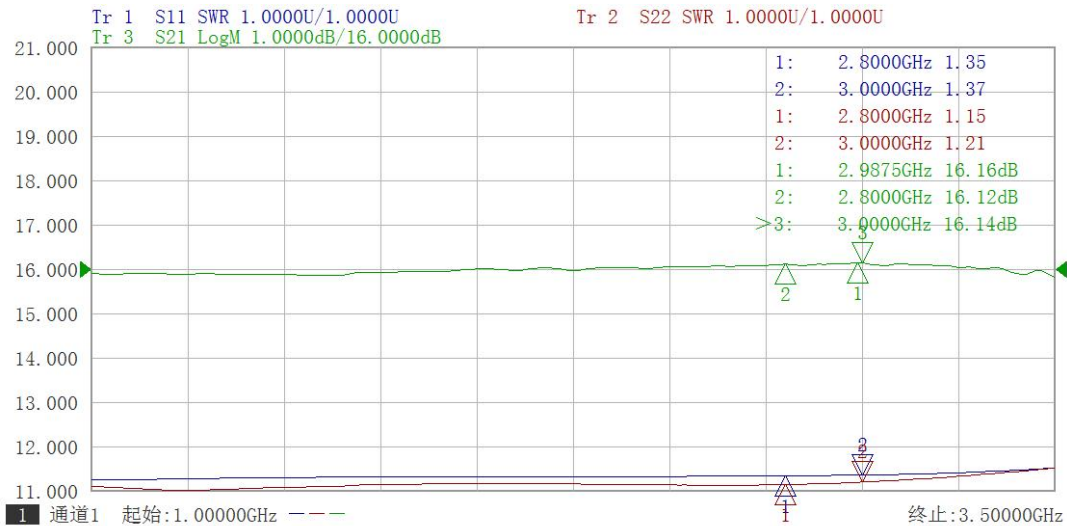
产品名称：集成中功率放大器

产品型号：LMA571A

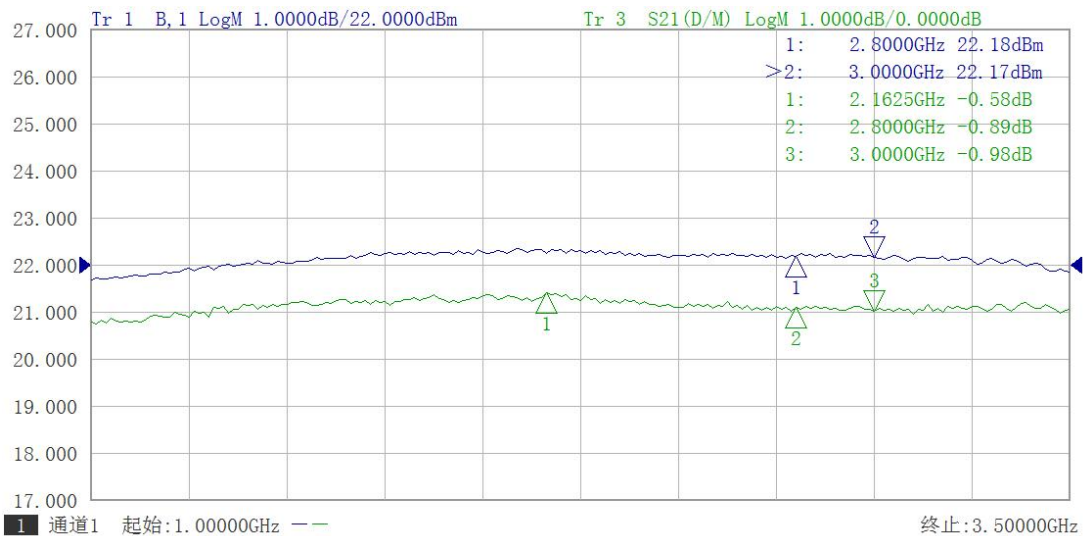
技术指标	规格要求@25℃	
工作频率	1.0GHz~3.5GHz	
增益	≥11dB	
平坦度	≤±0.75dB	
噪声系数	2.6(type)	
输入驻波	≤2.0	
输出驻波	≤2.0	
P-1	≥18dBm	
电流	+5V/≤120mA	
温度范围	工作温度范围	-55℃ ~ +85℃
	储存温度范围	-55℃ ~ +85℃

典型曲线

增益、驻波 VS 频率

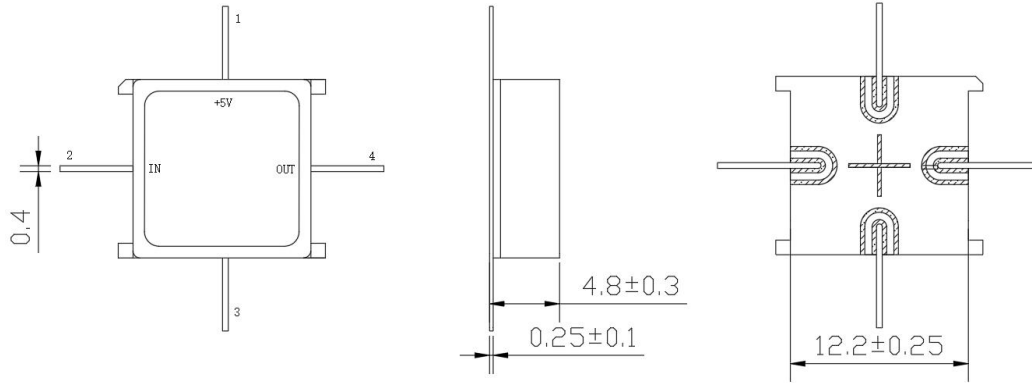


P-1VS 频率



外形图

未注外形公差:  $\pm 0.1\text{mm}$



外形图

接口定义:

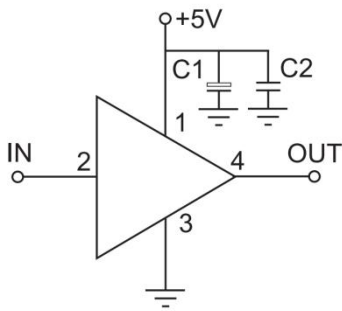
1: +5V 供电端

2: 射频输入端

3: 空端口, 内部无连接

4: 射频输出端

推荐电路:



C1: 3.3 ~ 22uF

C1: 3300 ~ 6800pF

备注:

拟制:

审核:

批准: